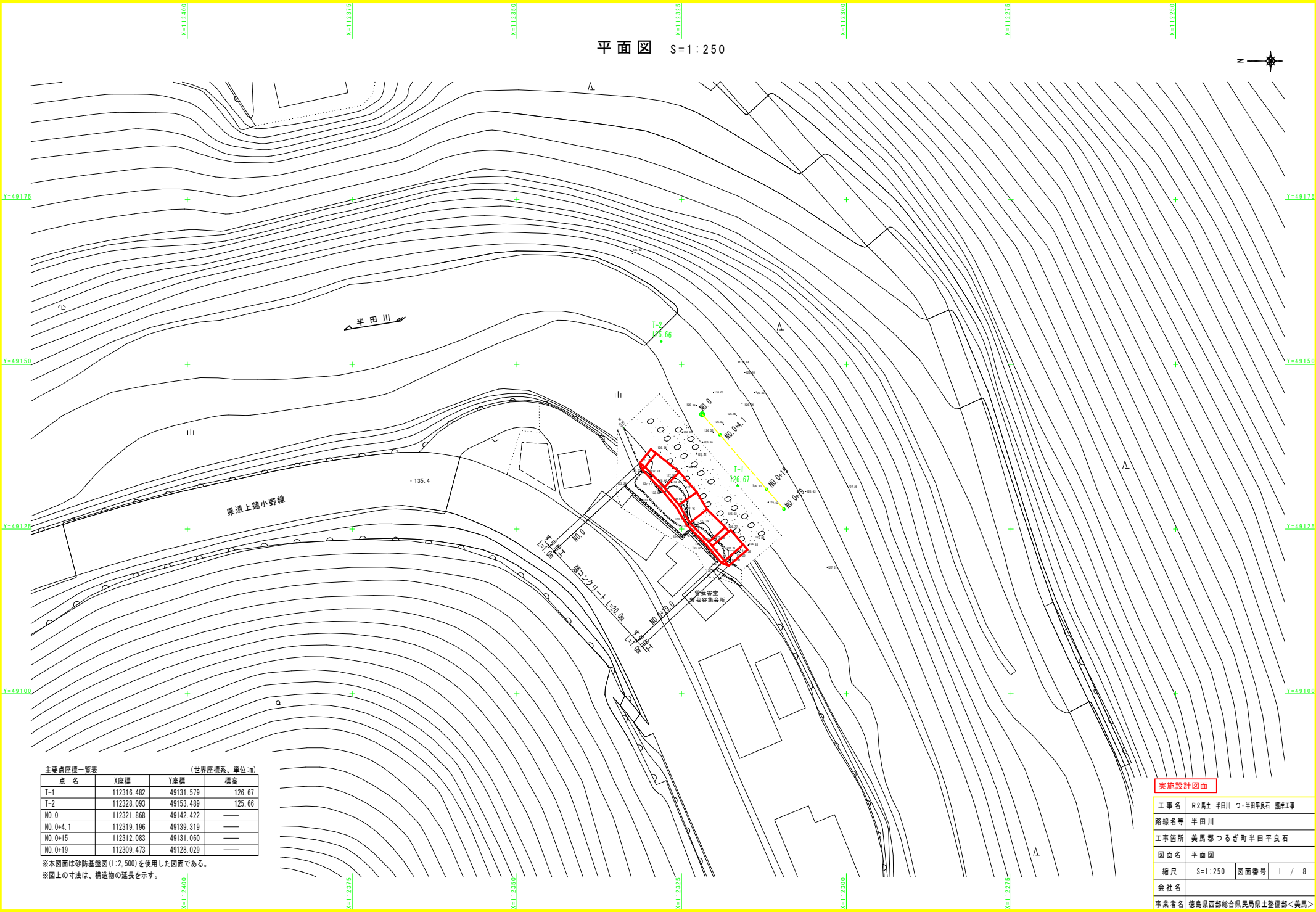


平面図 S=1:250



主要点座標一覧表 (世界座標系、単位:m)

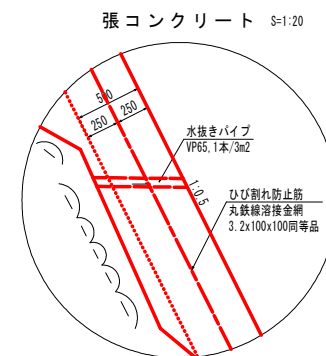
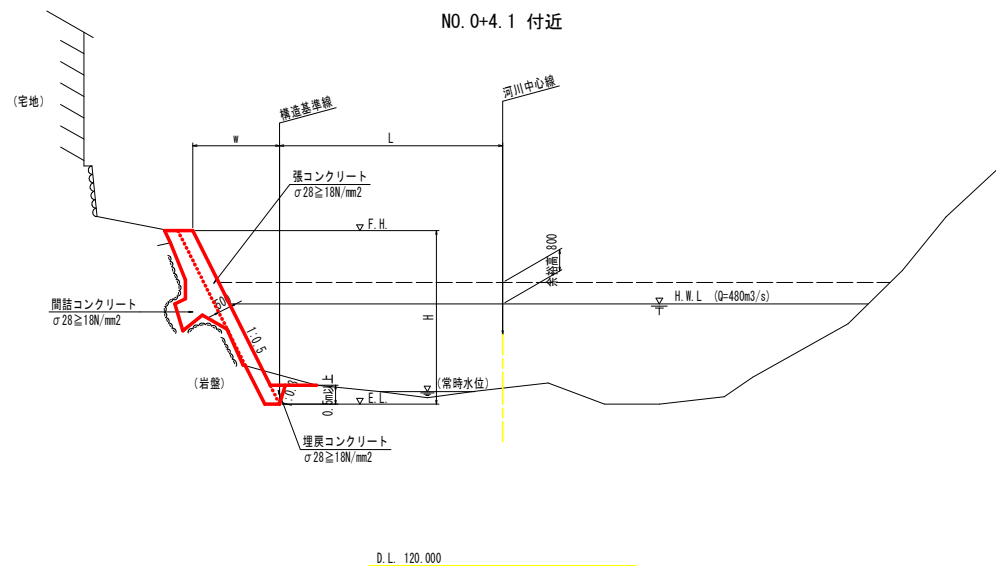
点名	X座標	Y座標	標高
T-1	112316.482	49131.579	126.67
T-2	112328.093	49153.489	125.66
NO.0	112321.868	49142.422	—
NO.0+4.1	112319.196	49139.319	—
NO.0+15	112312.083	49131.060	—
NO.0+19	112309.473	49128.029	—

※本図面は砂防基礎図(1:2,500)を使用した図面である。
 ※図上の寸法は、構造物の延長を示す。

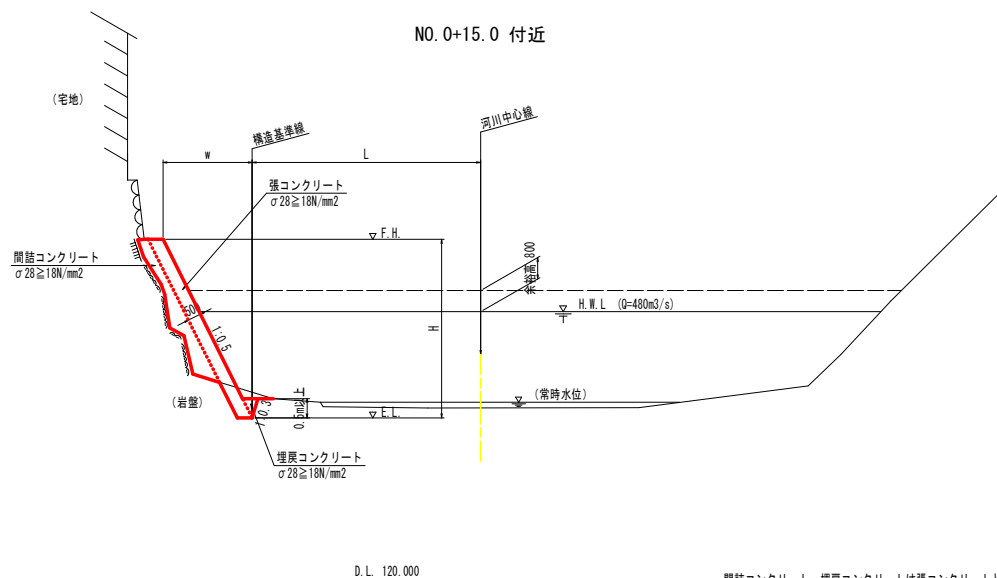
実施設計図面

工事名	R2馬土 半田川 つ・半田平良石 護岸工事		
路線名等	半田川		
工事箇所	美馬郡つるぎ町半田平良石		
図面名	平面図		
縮尺	S=1:250	図面番号	1 / 8
会社名			
事業者名	徳島県西部総合県民局県土整備部<美馬>		

標準断面図 S=1:100



※水抜きパイプは、埋戻コンクリート、常時水位より上に設置する。
水抜きパイプは、現地盤（岩盤）まで設置する。



- ・間詰コンクリート、埋戻コンクリートは張コンクリートと同時打ちとする。
- ・宅地直下の岩盤は掘削しないこと。
- ・発注者と協議の上、必要に応じて工損調査を行うこと。

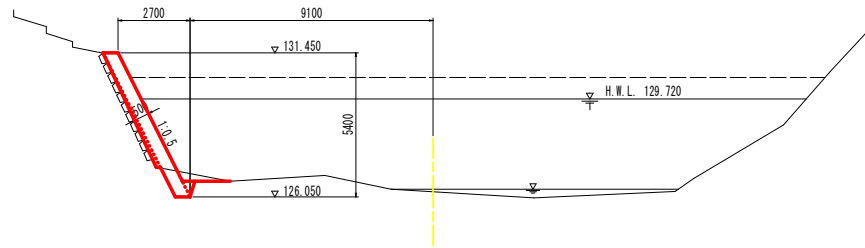
実施設計図面

工事名	R2馬土 半田川 つ・半田平良石 護岸工事		
路線名等	半田川		
工事箇所	美馬郡つるぎ町半田平良石		
図面名	標準断面図		
縮尺	S=1:100	図面番号	2 / 8
会社名			
事業者名	徳島県西部総合県民局県土整備部く美馬>		

横断図 (1)

NO. 0

GH= 126.246
FH= 131.450



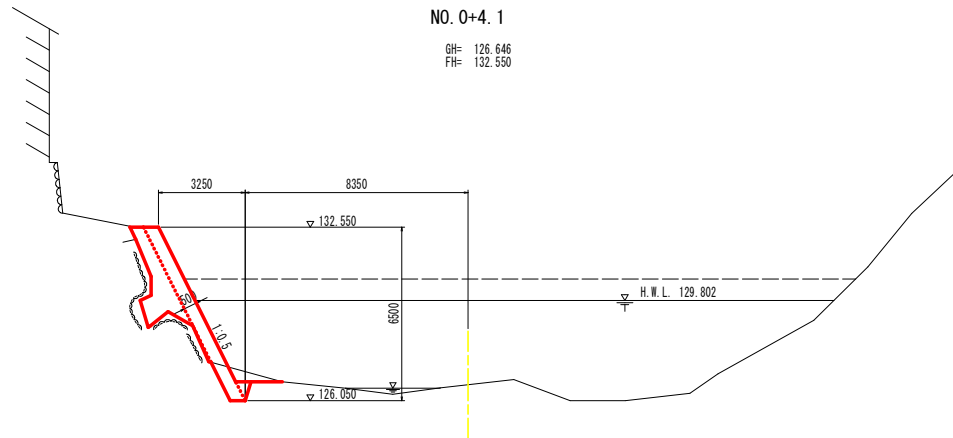
D.L. 120.000

NO. 0

工程	規格	単位	数量
河川土工	掘削工	軟岩、片切掘削	m ³ 0.6
作業土工	床掘り	岩塊・玉石、平均施工幅1m以上2m未満	m ³ 0.5
護岸工	間詰コンクリート	σ28≧18N/mm ²	m ³ 0.33
	ベールライン	t=5cm	m ² 1.78

NO. 0+4.1

GH= 126.646
FH= 132.550



D.L. 120.000

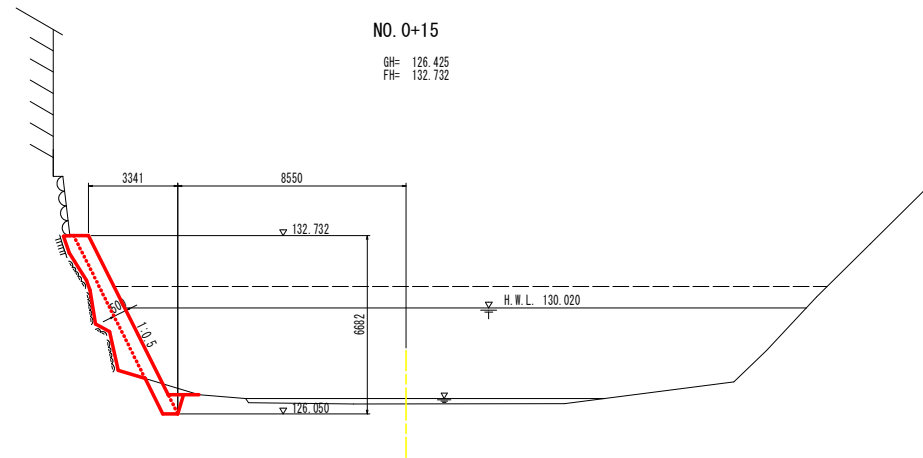
NO. 0+4.1

工程	規格	単位	数量
河川土工	掘削工	軟岩、片切掘削	m ³ 0.8
作業土工	床掘り	岩塊・玉石、平均施工幅1m以上2m未満	m ³ 0.6
護岸工	間詰コンクリート	σ28≧18N/mm ²	m ³ 3.00
	ベールライン	t=5cm	m ² 2.17

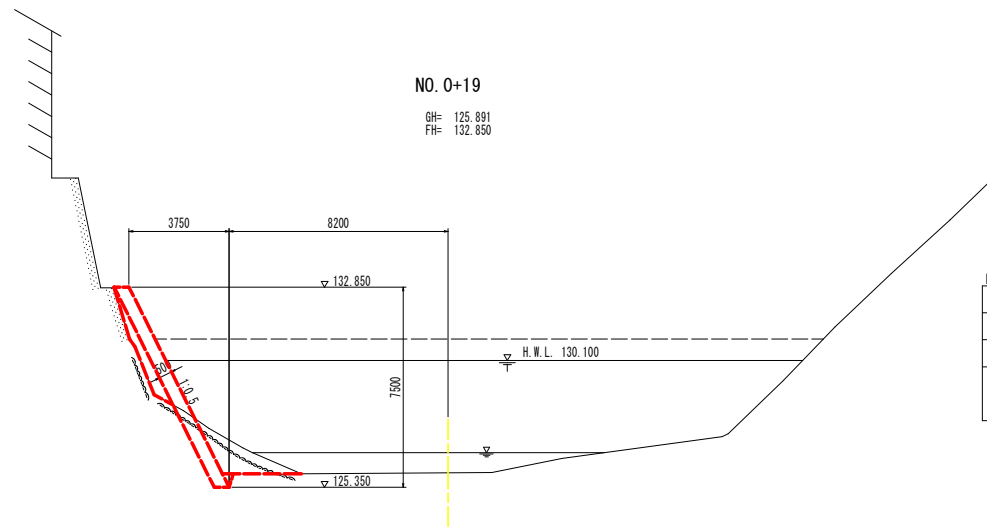
実施設計図面

工事名	R2馬土 半田川 つ・半田平段石 護岸工事		
路線名等	半田川		
工事箇所	美馬郡つるぎ町半田平段石		
図面名	横断図 (1)		
縮尺	S=1:100	図面番号	3 / 8
会社名			
事業者名	徳島県西部総合県民局県土整備部<美馬>		

横断面図 (2)



NO. 0+15		工種	規格	単位	数量
河川土工	掘削工	軟岩, 片切掘削	m3	0.5	
作業土工	床掘り	岩塊・玉石, 平均施工幅1m以上2m未満	m3	0.6	
護岸工	間詰コンクリート	$\sigma 28 \geq 18N/mm^2$	m3	2.92	
	ペーライン	t=5cm	m2	2.05	



NO. 0+19		工種	規格	単位	数量
河川土工	掘削工	軟岩, 片切掘削	m3	1.5	
作業土工	床掘り	岩塊・玉石, 平均施工幅1m以上2m未満	m3	0.4	
護岸工	間詰コンクリート	$\sigma 28 \geq 18N/mm^2$	m3	1.87	
	ペーライン	t=5cm	m2	2.30	

- ・計画線（破線）は下流側断面を示す。
- ・宅地や既設護岸に施工の影響が無いよう、注意する。

D.L. 120.000

実施設計図面

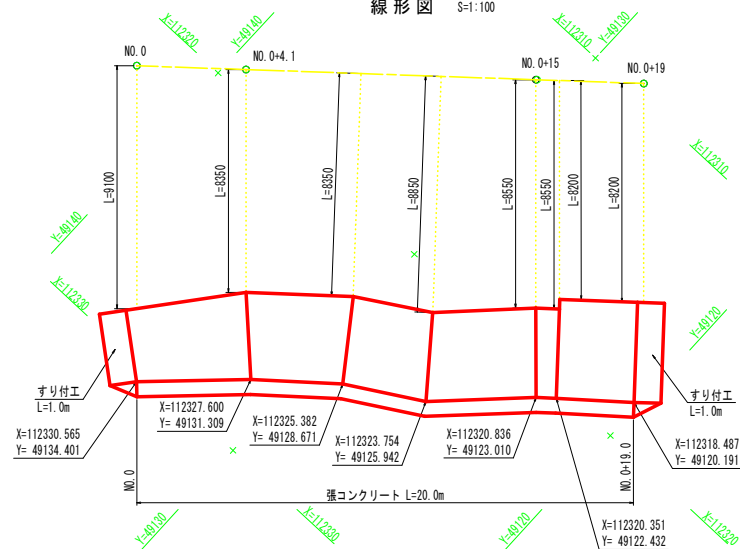
工事名	R2馬土 半田川 つ・半田平良石 護岸工事		
路線名等	半田川		
工事箇所	美馬郡つるぎ町半田平良石		
図面名	横断面 (2)		
縮尺	S=1:100	図面番号	4 / 8
会社名			
事業者名	徳島県西部総合県民局県土整備部<美馬>		

護岸工詳細図 (その1)

平面図 S=1:100

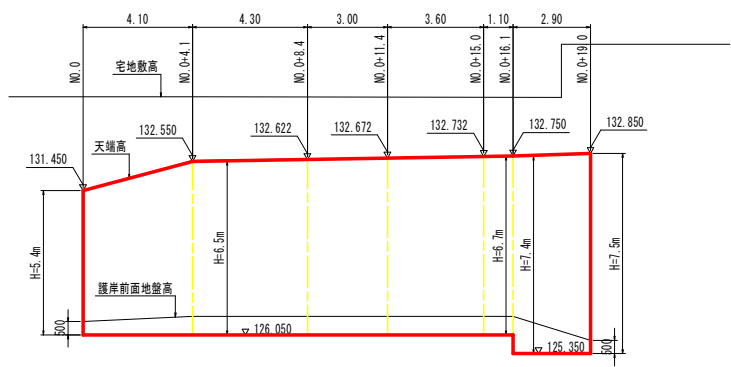


線形図 S=1:100



※すり付工は、コンクリート構造とし、河川断面を阻害しないよう、現地盤にすり付ける。

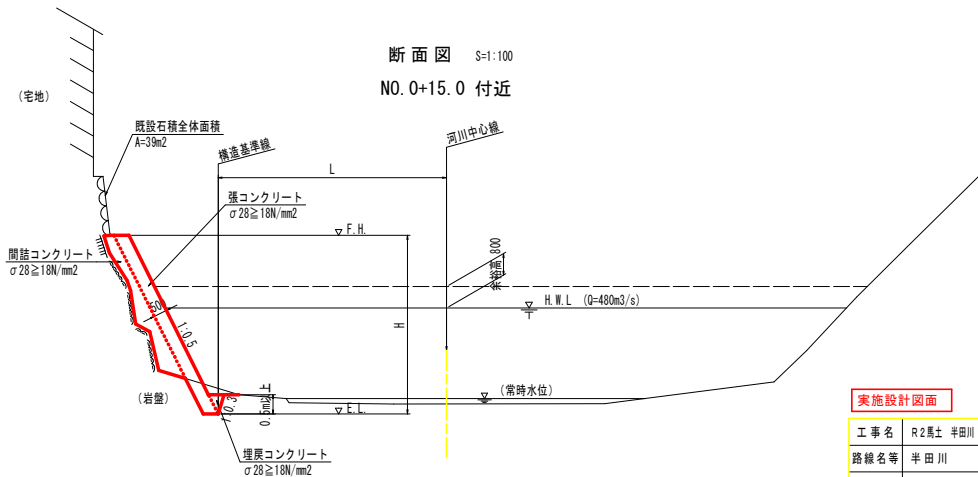
縦断面図 S=1:100



※縦断面図の水平距離は、測点間距離を示す。

断面図 S=1:100

NO.0+15.0 付近



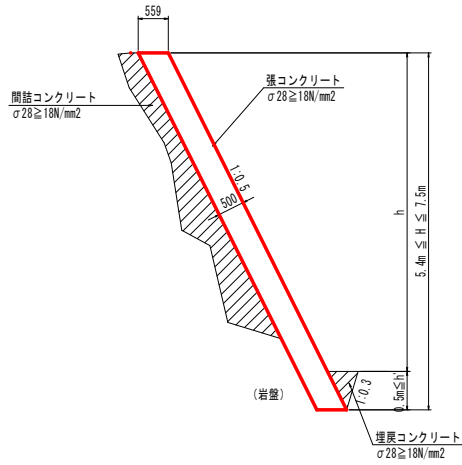
・間詰コンクリート、埋戻コンクリートは張コンクリートと同時打ちとする。
 ・宅地直下の岩盤は掘削しないこと。
 ・発注者と協議の上、必要に応じて工機調査を行うこと。

実施設計図面

工事名	R2馬土 半田川 つ・半田平良石 護岸工事		
路線名等	半田川		
工事箇所	美馬郡つるぎ町半田平良石		
図面名	護岸工詳細図 (その1)		
縮尺	図示	図面番号	5 / 8
会社名			
事業者名	徳島県西部総合県民局土登備部く美馬>		

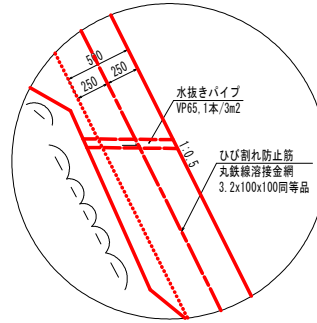
護岸工詳細図（その2）

張コンクリート S=1:50



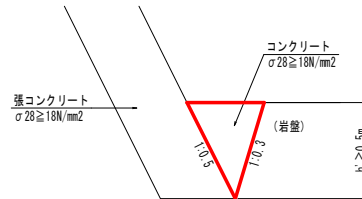
張コンクリート		1m当たり
名称	算式	
コンクリート	$0.559H$	m ³
型枠	$1.118h$	m ²
目地材 (t=10mm)	$0.056H$	m ²
溶接金網	$1.118h$	m ²
単管傾斜足場	$1.118h$	m ²
水抜きパイプ	$0.373h$	本

張コンクリート拡大図 S=1:20



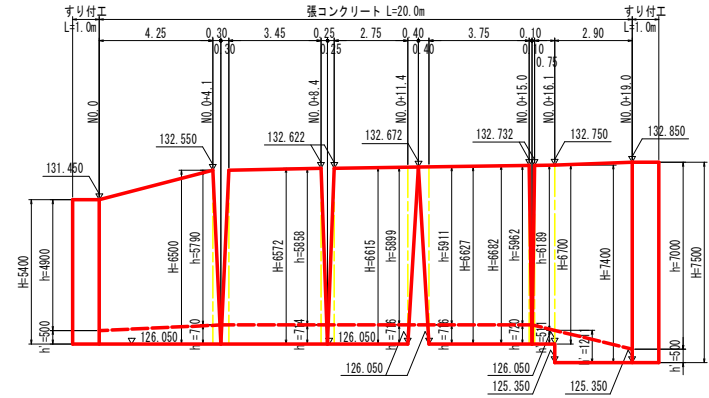
※水抜きパイプは、埋戻コンクリート、常時水位より上に設置する。
水抜きパイプは、現地盤（岩盤）まで設置する。

埋戻コンクリート S=1:20



埋戻コンクリート		1m当たり
名称	算式	
コンクリート	$0.4h^2$	m ³

展開図 S=1:100



D.L. 120.000

実施設計図面

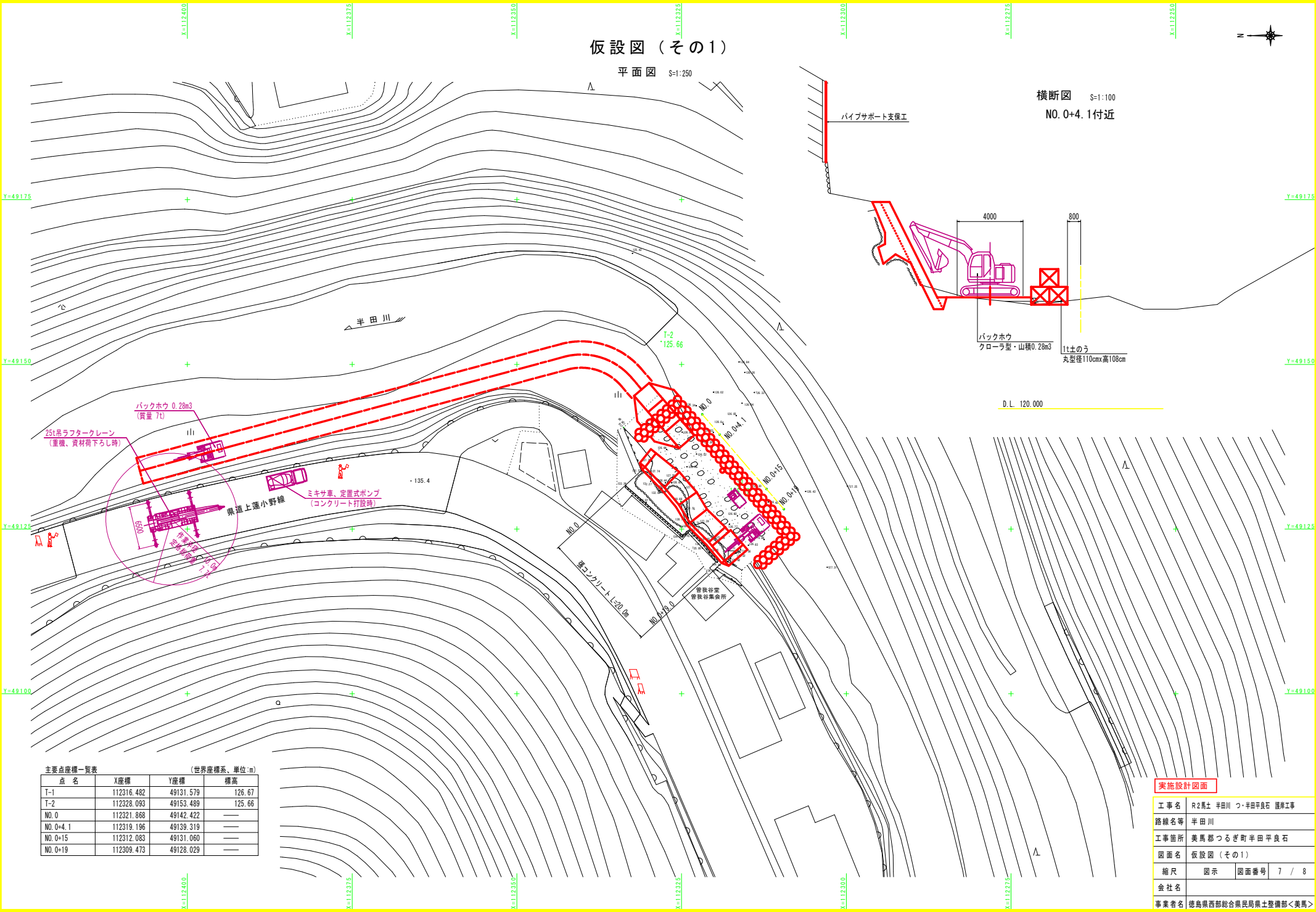
工事名	R2馬土 半田川 つ・半田平良石 護岸工事		
路線名等	半田川		
工事箇所	美馬郡つるぎ町半田平良石		
図面名	護岸工詳細図（その2）		
縮尺	図示	図面番号	6 / 8
会社名			
事業者名	徳島県西部総合県民局県土整備部く美馬>		

仮設図 (その1)

平面図 S=1/250

横断面図 S=1:100

NO. 0+4.1付近



主要点座標一覧表 (世界座標系、単位:m)

点名	X座標	Y座標	標高
T-1	112316.482	49131.579	126.67
T-2	112328.093	49153.489	125.66
NO. 0	112321.868	49142.422	—
NO. 0+4.1	112319.196	49139.319	—
NO. 0+15	112312.083	49131.060	—
NO. 0+19	112309.473	49128.029	—

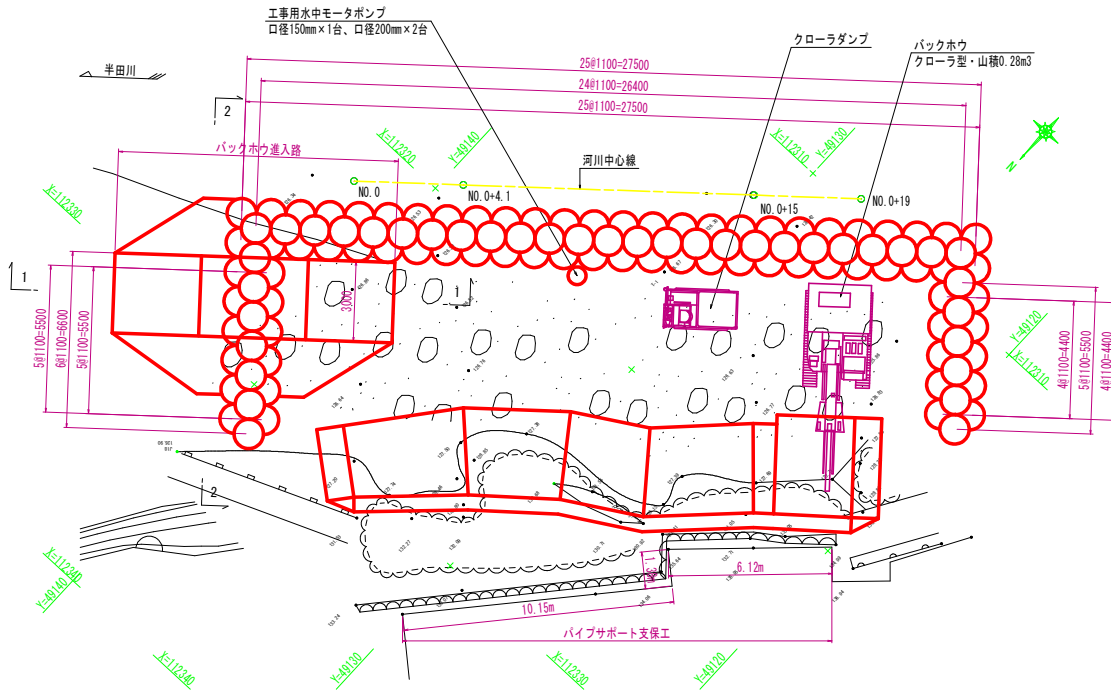
実施設計図面

工事名	R2馬土 半田川 つ・半田平良石 護岸工事		
路線名等	半田川		
工事箇所	美馬郡つるぎ町半田平良石		
図面名	仮設図 (その1)		
縮尺	図示	図面番号	7 / 8
会社名			
事業者名	徳島県西部総合県民局県土整備部<美馬>		

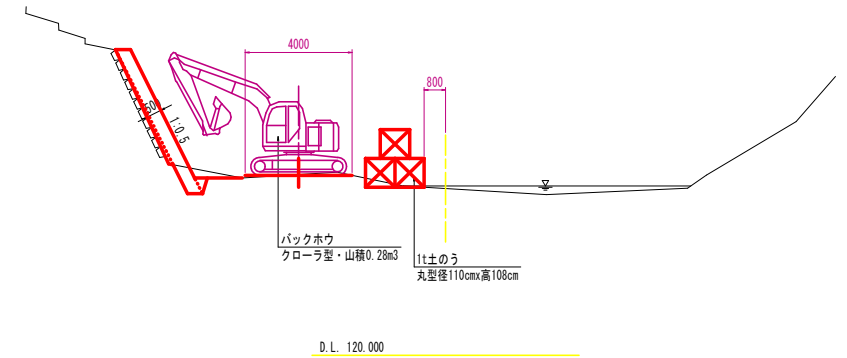
仮設図 (その2)

横断図 S=1:100

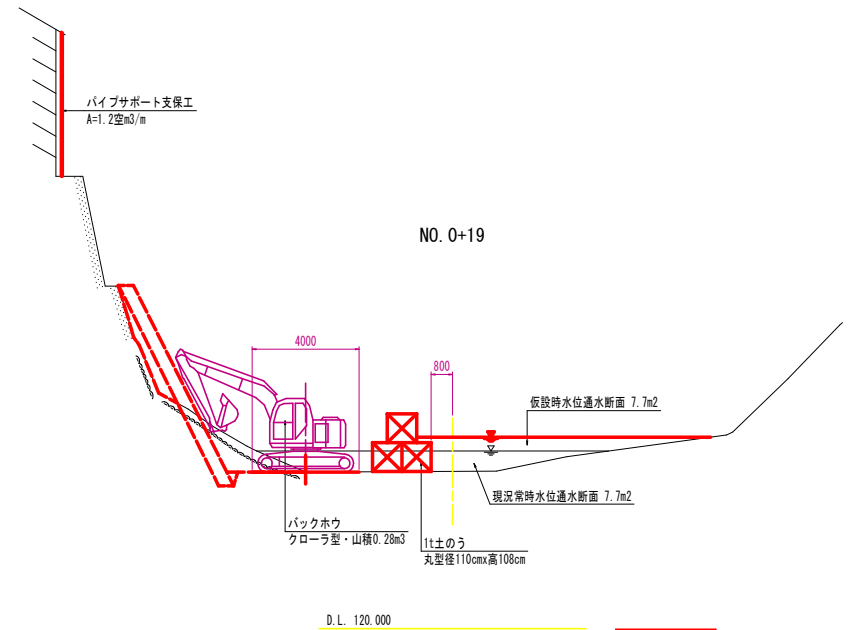
平面図 S=1:100



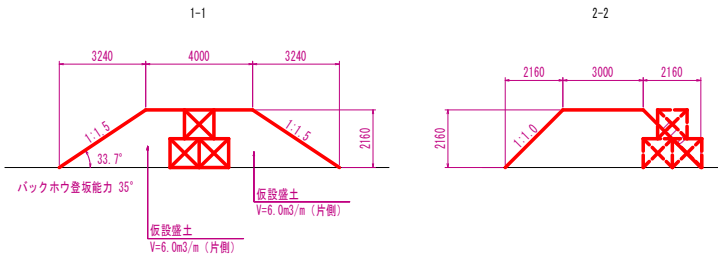
NO. 0



NO. 0+19



バックホウ進入路 S=1:100



実施設計図面

工事名	R2馬土 半田川 つ・半田平良石 護岸工事		
路線名等	半田川		
工事箇所	美馬郡つるぎ町半田平良石		
図面名	仮設図 (その2)		
縮尺	図示	図面番号	8 / 8
会社名			
事業者名	徳島県西部総合県民局県土整備部<美馬>		